

第66回

日本写真文化協会 全国写真展覧会

全国展 フォトコンテスト

応募規定

テーマ

▶ 第1部『組写真』

日本の自然・日本の文化

動物・植物・森林・山岳・河川・海・
風土・風俗・祭・名所旧跡・神社仏閣・
建造物・文化財・美術品および観光・
スナップ写真など

▶ 第2部『単写真』

日本の自然・日本の文化

内容は第1部と同様

▶ 第3部『単写真』

人物

ポートレート・家族写真・グループ写真・
記念写真など人物を主体とした写真

▶ 学生の部『単写真または組写真』

自由作品

※応募の際は、学生の部専用の
応募用紙をご利用ください。

第65回全国展 作品集



応募プリント／サイズ

(銀塩・デジタル、カラー・モノクロ自由)

第1部……430×430mm以内の組写真(下記参照)

第2部・第3部……六切サイズまたはA4サイズ

学生の部……2Lサイズの単写真または3枚1セットの組写真

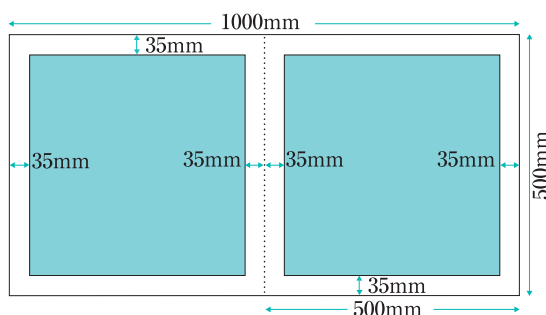
※学生の部は別紙をご参照ください

◆ 第1部・組写真の作り方

500×1000mmまたは、500×500mmの白い紙
2枚をつなぎ合わせて1枚にしたものを
台紙とし、写真をしっかり貼り付けてください。

展示の際は500×500mmの額を2枚並べます。

※概要図(左右のブルーの部分は写真の配置エリアです)



- ① 台紙周囲から35mm以上空けて、上図
左右のブルーの部分に写真合計2～6枚を
配置してください。
- ② 写真と写真の間は15mm以上空けて
貼ってください。
- ③ 500×1000mmの台紙を写真の面を内側に、
二つ折りで送付してください。

応募期間

2019年12月5日(木)～2020年2月7日(金)

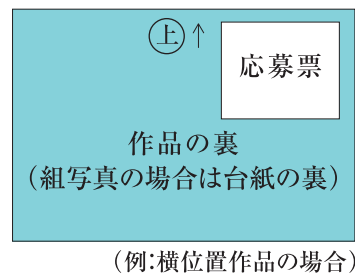
※当日消印有効

応募方法(学生の部は別紙をご参照ください)

応募規定および応募細則をご了承の上、
作品と応募料(第1部・第2部・第3部)を
同梱し、下記へご送付ください。

◆ 作品

裏面に右記「応募票」を貼り付けたもの。
組写真、単写真ともに下図のように作品
または台紙の裏の右上に貼ってください。



応募料 第1部・第2部・第3部

(郵便局の為替のみ。現金・切手は受け取れません。)
※為替には定額小為替と普通為替があります。

詳しくは郵便局でお尋ねください。

第1部組写真は1組につき2,000円。

第2部・第3部単写真は1枚につき1,000円。

選外作品の返却

選外作品の返却をご希望の方は
2020年4月末頃に着払いにてお返しします。
(応募票内記載の別途手数料がかかります
ので応募料に加えてください)

送付先・問い合わせ先

■ 送付先及び送付に関する問い合わせ

〒125-0063 東京都葛飾区白鳥2-19-5 三和産業株式会社「第66回全国展」係

特設電話:03-3603-2168

(2019年12月5日(木)～2020年2月末までの平日のみ10:00～17:00まで)

※年末年始休業あり。

※専門業者に委託していますので、送付先を間違えないようご注意ください。

■ 応募要項等に関する問い合わせ

一般社団法人 日本写真文化協会「全国展」係

電話:03-3351-2463(平日のみ10:00～17:00まで) / FAX:03-3353-3315

メールアドレス:info@sha-bunkyo.or.jp